

Scorpius RGB

Modello Model	Watt	IP	Alimentazione Input
SC02R/SC02S	3W	65	350mA
SC16R/SC16S	3W	20	350mA
SC17R/SC17S	3W	65	350mA
SC18R/SC18S	3W	65	350mA
SC19R/SC19S	3W	65	350mA
SC20	3W	65	350mA

IT

ISTRUZIONI DI SICUREZZA

- L'apparecchio deve essere installato, connesso e testato da un elettricista qualificato e in accordo con le norme vigenti.
- Disconnettere l'alimentatore prima dell'installazione o della manutenzione dell'apparecchio e assicurarsi che i cavi non vengano danneggiati.
- Pulire l'apparecchio con un panno leggero e un detergente a pH neutro.
- Laddove si abusasse dell'apparecchio o si apportassero modifiche, la garanzia sarebbe da considerarsi nulla.
- Il fornitore è libero di apportare modifiche al design, specificazioni ed istruzioni di montaggio.
- Assicurarsi che l'alimentatore non abbia cariche elettriche residue. È consigliato cortocircuitare l'uscita del l'alimentatore prima di collegare il Led.

EN

SAFETY INSTRUCTIONS

- The device should be installed, connected and tested by a qualified electrician, and in accordance with local regulations.
- Turn off the power supply before installation or maintenance of the device, and make sure that the cables will not be squeezed or damaged by sharp edges.
- Clean the device with a soft cloth and a standard pH neutral detergent. Stainless steel surfaces should be maintained regularly.
- Misuse or changes to the device cause loss of warranty.
- The manufacturer is free to change the design, specifications and instructions for assembly.
- Ensure that power supply doesn't keep residual electric charges. It is recommended to short-circuit output before connecting LEDs.

ISTRUZIONI PER L'INSTALLAZIONE/INSTALLATION INSTRUCTIONS

1

3-15mm

Cutting size Ø32mm

IT Realizzare il foro nel soffitto.

EN Make, in the ceiling, the hole for the light fitting.

2

INPUT: 350mA

RGB CONTROLLER

100-240V

IT Gli apparecchi, per sicurezza nei confronti del grado di protezione, sono sigillati e forniti di cavo di alimentazione dotato di connettore. Realizzare la connessione elettrica semplicemente collegando il connettore senza aprire nè manomettere l'apparecchio, poi fissate l'apparecchio nel soffitto.

EN The devices, in order to grant the IP rate, are delivered sealed and equipped with power supply cable with connectors. Connect the device to the plant simply linking the connector, without opening or tamper with the device. Then install the device in the ceiling.

3

INPUT: 350mA

RGB CONTROLLER

100-240V

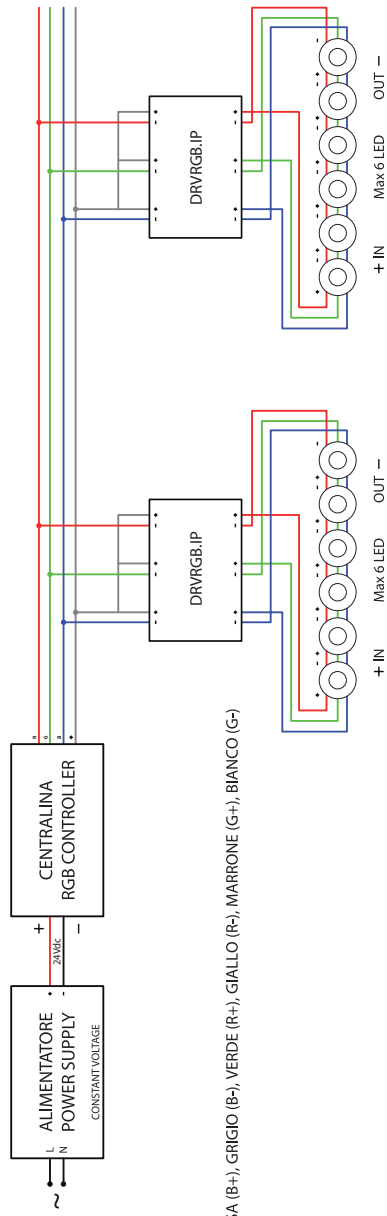
1

2

IT Verificare la corretta esecuzione dei collegamenti al circuito di alimentazione, procedere con l'accensione.

EN After verifying the correct circuit, wiring to the power supply, switch on the electricity for the light fitting.

SCHEMA DI COLLEGAMENTO/CONNECTION DIAGRAM



LEGENDA CAVI: ROSA (B+), GRIGIO (B-), VERDE (R+), GIALLO (R-), MARRONE (G+), BIANCO (G-)

ACCESSORI/ACCESSORIES

	DRVRGB	DRVRGBC	DRVRGB.IP	CTR112RGB + DRVRGB...	CTR031
SC02R/02S	1 - 6 LED	1 - 6 LED	1 - 6 LED	X	Min 1 - Max 9
SC16R/16S	1 - 6 LED	1 - 6 LED	1 - 6 LED	X	Min 1 - Max 9
SC17R/17S	1 - 6 LED	1 - 6 LED	1 - 6 LED	X	Min 1 - Max 9
SC18R/18S	1 - 6 LED	1 - 6 LED	1 - 6 LED	X	Min 1 - Max 9
SC19R/19S	1 - 6 LED	1 - 6 LED	1 - 6 LED	X	Min 1 - Max 9
SC20	1 - 6 LED	1 - 6 LED	1 - 6 LED	X	Min 1 - Max 9

Accessori non inclusi/Accessories not included



SC02



SC16



SC17



SC18



SC19



SC20