

Aquarius

Modello/Model	Watt	Alimentazione/Input
AQ15R	18W	24Vdc

IT

ISTRUZIONI DI SICUREZZA

- L'apparecchio deve essere installato, connesso e testato da un elettricista qualificato e in accordo con le norme vigenti.
- Disconnettere l'alimentatore prima dell'installazione o della manutenzione dell'apparecchio e assicurarsi che i cavi non vengano danneggiati.
- Laddove si abusasse dell'apparecchio o si apportassero modifiche, la garanzia sarebbe da considerarsi nulla.
- Il fornitore è libero di apportare modifiche al design, specificazioni ed istruzioni di montaggio.

EN

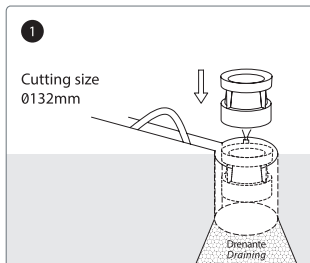
SAFETY INSTRUCTIONS

- The device should be installed, connected and tested by a qualified electrician, and in accordance with local regulations.
- Turn off the power supply before installation or maintenance of the device, and make sure that the cables will not be squeezed or damaged by sharp edges.
- Misuse or changes to the device cause loss of warranty.
- The manufacturer is free to change the design, specifications and instructions for assembly.

ATTENZIONE!!! ATTENTION!!!

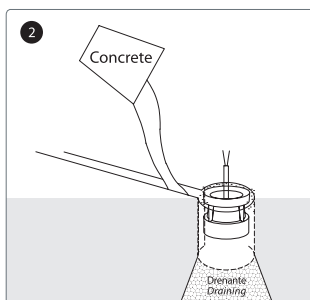
- IT** Predisporre sotto la controcassa un substrato drenante di almeno 30cm o uno scarico per evitare il ristagno d'acqua dentro alla controcassa.
- EN** Place a drainage substrate of at least 30cm or a water discharge under the outer casing to avoid water stagnation inside the casing.

ISTRUZIONI PER L'INSTALLAZIONE/INSTALLATION INSTRUCTIONS



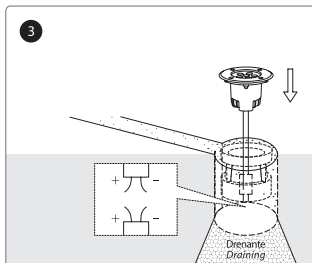
IT Realizzare il foro nel pavimento e posizionare la controcassa. Passate il cavo di alimentazione nell'apposito scanco presente. Posizionare la controcassa in modo che la parte superiore dell'apparecchio sia al livello del pavimento. Una posizione più alta del corpo illuminante può ostacolare la circolazione nella zona in cui è montato, mentre una posizione inferiore può agevolare la stagnazione e l'infiltrazione dell'acqua su questo.

EN Make, in the ground, the hole for the light fitting and install into the hole the recessed mounting box. Pass the power supply cable through the special hole for it. The final position of the recessed mounting box will be as the frontal part of the light fitting to be at the ground level. A higher position can disturb the circulation in the area, and a lower one allows the water to stay on the frontal part of the luminaire.



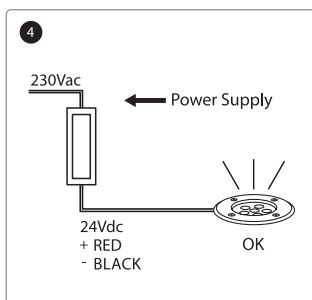
IT Dopo il posizionamento corretto della controcassa, inserire calcestruzzo per il completo fissaggio.

EN After correct installation of the recessed mounting box, lay concrete to fix it.



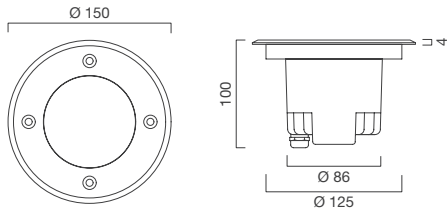
IT Gli apparecchi, per sicurezza nei confronti del grado di protezione, sono sigillati e forniti di cavo di alimentazione, la connessione deve essere eseguita con pressacavi IP67. Realizzare la connessione elettrica nelle scatole di derivazione, poi fissate l'apparecchio nella controcassa.

EN The light fittings are delivered with a single cable gland, are sealed and are delivered with power supply cable. Make the connections in this case, and install the light fitting into the recessed box.

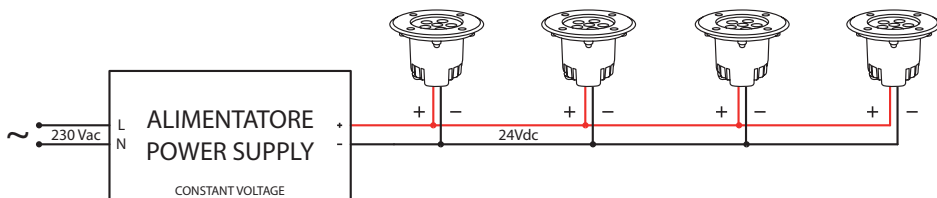


IT Verificare la corretta esecuzione dei collegamenti al circuito di alimentazione, procedere con l'accensione.

EN After verifying the correct circuit, wiring to the power supply, switch on the electricity for the light fitting.



SCHEMI DI COLLEGAMENTO/CONNECTION DIAGRAMS



ACCESSORI/ACCESSORIES

SERIE ALP
TENSIONE COSTANTE
CONSTANT VOLTAGE



ALP030.24



ALP060.24



ALP120.24



ALP150.24



ALP200.24

AQ15R

1

Min 1 - Max 2

Min 1 - Max 5

Min 1 - Max 7

Min 1 - Max 9

Accessori non inclusi/Accessories not included