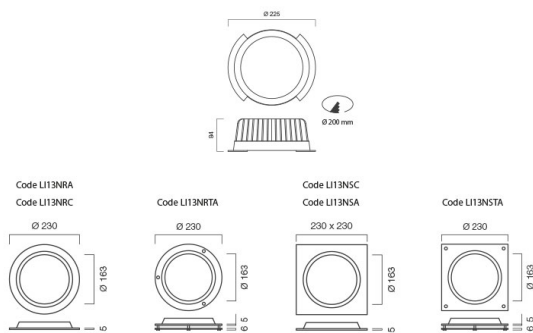




Apparecchio fisso da incasso per interni. Equipaggiato con COB di potenza 30W per 230mm di diametro, montaggio tramite speciali alette con tiraggio a vite, su cartongesso o altri materiali, installabile sia a soffitto che a parete. Corpo in alluminio pressofuso e ghiera frontale in alluminio di forma rotonda o quadrata, disponibile in finitura verniciato bianco, nero o bianco con vetro. Viene dato in dotazione l'apposito filtro satinato per ottenere un fascio luminoso più ampio. Ideale per illuminare ambienti domestici, indicato per negozi ed aree espositive.



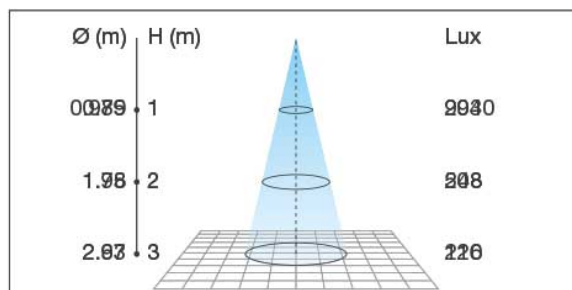
## Disegno tecnico



## Diagramma a coni

Diagramma a coni rilevato con LED COB,  
lente 60°, bianco caldo.

Cone diagram measured with warm white,  
COB LED, lens 60°.



## Modelli

Codice	Descrizione	Finitura	Alimentatore Input	Numero Led	Colore Luce	Gradi Lente	Lumen Max	Potenza Max
LI13N30W1F6C	Lira 13N 30W LC 60° 230V Nero	Nero	230Vac	1	<b>C</b>	60°	3100lm	30W
LI13N30W9F6C	Lira 13N 30W LN 60° 230V Nero	Nero	230Vac	1	<b>N</b>	60°	3150lm	30W
LI13NRA	Lira 13 Flangia tonda bianco	Bianco						
LI13NRC	Lira 13 Flangia tonda nero	Nero						
LI13NRTA	Lira 13 Flangia tonda vetro+bianco	Specchio						
LI13NSA	Lira 13 Flangia quadra bianco	Bianco						
LI13NSC	Lira 13 Flangia quadra nero	Nero						
LI13NSTA	Lira 13 Flangia quadra vetro+bianco	Specchio						