

## Draco

Modello/Model	Watt	Alimentazione/Input
DR40	20W	230Vac
DR45	30W	230Vac
DR50	15W	230Vac
DR55	28W	230Vac

### IT

#### ISTRUZIONI DI SICUREZZA

- L'apparecchio deve essere installato, connesso e testato da un elettricista qualificato e in accordo con le norme vigenti.
- Disconnettere l'alimentatore prima dell'installazione o della manutenzione dell'apparecchio e assicurarsi che i cavi non vengano danneggiati.
- Pulire l'apparecchio con un panno leggero e un detergente a pH neutro.
- Laddove si abusasse dell'apparecchio o si apportassero modifiche, la garanzia sarebbe da considerarsi nulla.
- Il fornitore è libero di apportare modifiche al design, specificazioni ed istruzioni di montaggio.
- Assicurarsi che l'alimentatore non abbia cariche elettriche residue. È consigliato cortocircuitare l'uscita del l'alimentatore prima di collegare il Led.

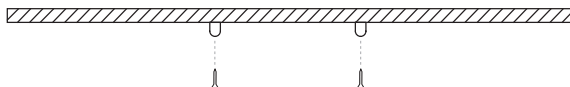
### EN

#### SAFETY INSTRUCTIONS

- The device should be installed, connected and tested by a qualified electrician, and in accordance with local regulations.
- Turn off the power supply before installation or maintenance of the device, and make sure that the cables will not be squeezed or damaged by sharp edges.
- Clean the device with a soft cloth and a standard pH neutral detergent. Stainless steel surfaces should be maintained regularly.
- Misuse or changes to the device cause loss of warranty.
- The manufacturer is free to change the design, specifications and instructions for assembly.
- Ensure that power supply doesn't keep residual electric charges. It is recommended to short-circuit output before connecting LEDs.

#### ISTRUZIONI PER L'INSTALLAZIONE/INSTALLATION INSTRUCTIONS

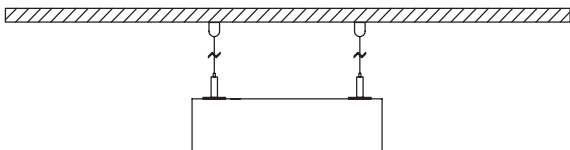
1



**IT** Avvitare a soffitto i tiranti nella posizione necessaria.

**EN** Screw the tie rods to the required position on the ceiling.

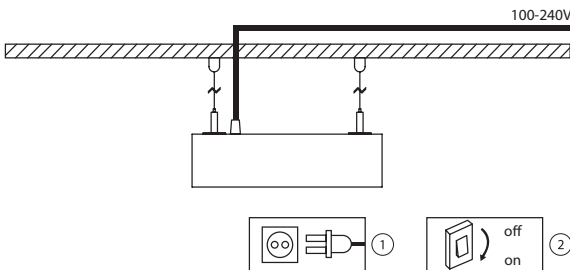
2



**IT** Fissare il corpo illuminante ai tiranti, regolare l'altezza e verificare il posizionamento orizzontale, accorciando o allungando i tiranti.

**EN** Fix the product to the tie-rods, adjust the height and check the horizontal positioning, shortening or lengthening the tie rods.

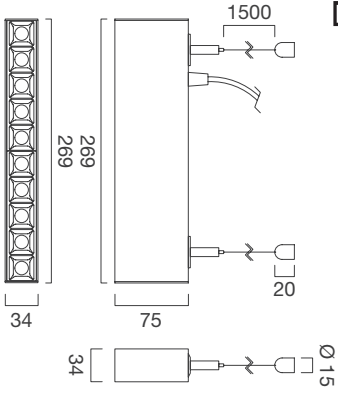
3



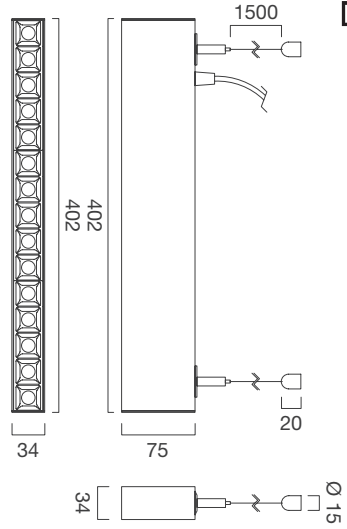
**IT** Dopo aver posizionato il prodotto, effettuare il collegamento elettrico e verificare il corretto funzionamento.

**EN** After positioning the product, make the electrical connection and check for correct operation.

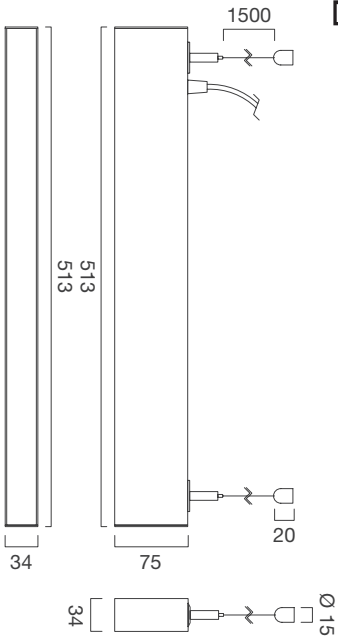
DR40



DR45



DR50



DR55

